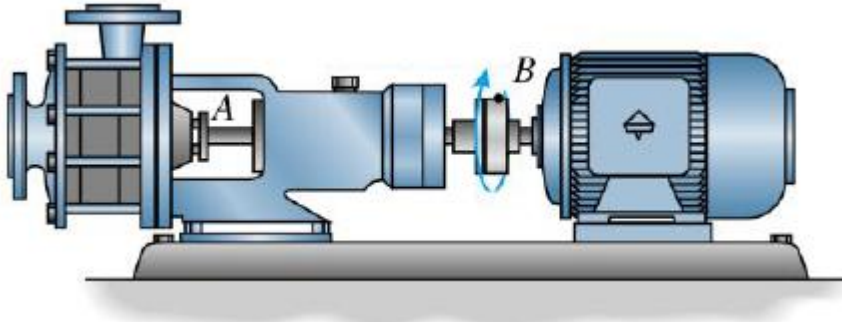


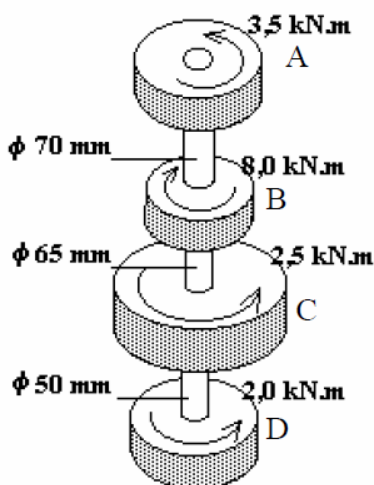
ATIVIDADE DE REPOSIÇÃO DA B2

1. (2 pontos) A bomba opera com um motor que tem potência de 90 W. Supondo que o impulsor em B esteja girando a 150 rpm, determinar o diâmetro do eixo de transmissão em A sabendo que a tensão de cisalhamento admissível do material do eixo é de 4,32 MPa.

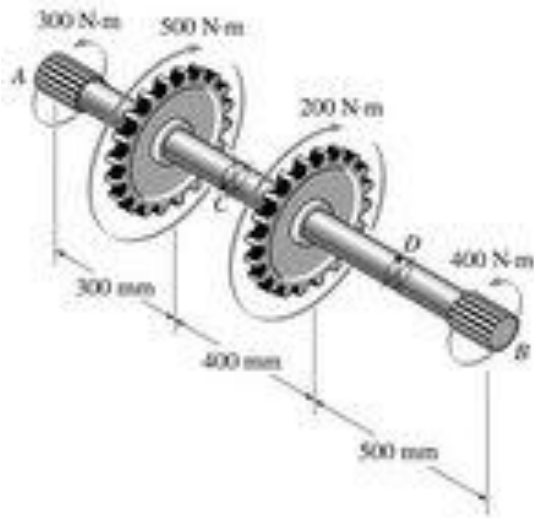


2. (2 pontos) Os momentos torsores indicados atuam nas polias A B C e D. Sabendo-se que os eixos são maciços determinar a tensão máxima de cisalhamento:

- a) do eixo BC
b) do eixo CD



3. (3 pontos) O eixo maciço de 25 mm de diâmetro é usado para transmitir os torques aplicados às engrenagens. Determinar a tensão de cisalhamento desenvolvida nos pontos C e D do eixo. Indicar a tensão de cisalhamento nos elementos de volume localizados nesses pontos.



4. (3 pontos) O eixo maciço de 0,125 pé de diâmetro é usado para transmitir os torques aplicados às engrenagens. Determinar a tensão de cisalhamento desenvolvida nos trechos AC e CB do eixo.

